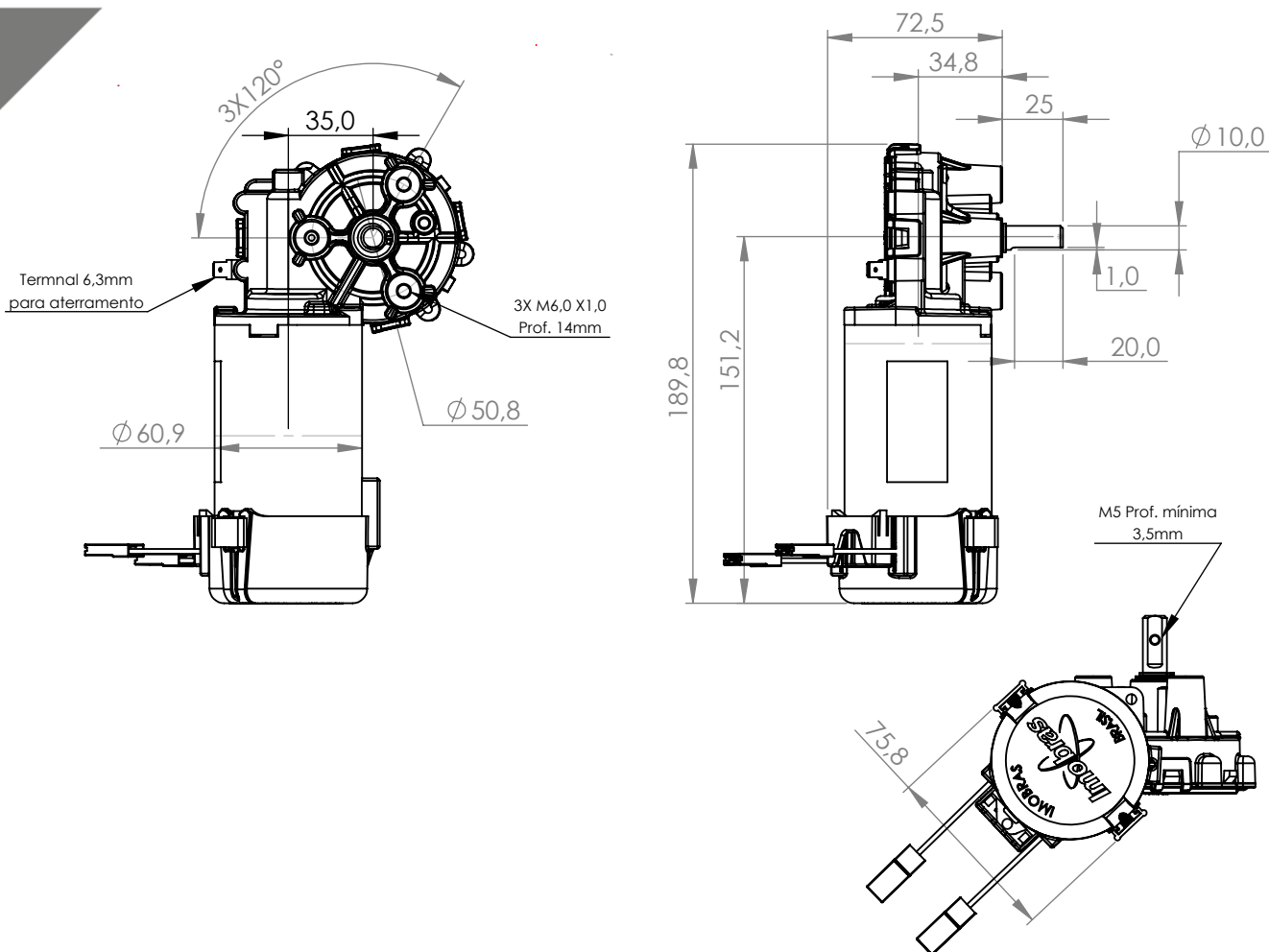


Technical Drawing

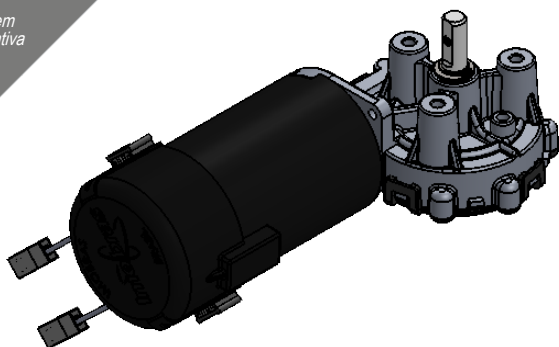
Desenho Técnico



Technical Specification

Especificação Técnica

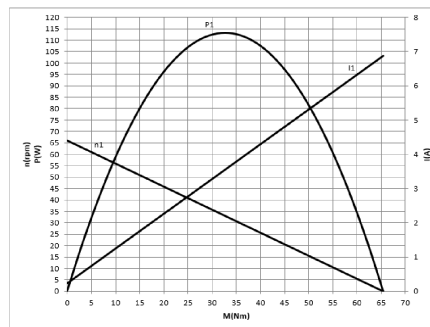
Imagem Ilustrativa



100430027

CARACTERÍSTICAS ELÉTRICAS

Un (V)	127
VI	
Pn (W)	40,7
Nn (RPM)	59
In (A)	0,9
IMáx (A)	6,8
Mn (N.m)	6,5
M máx (N.m)	65,4
i	63:1
Rot	L / R
Kg (Kg)	1,500



CARACTERÍSTICAS DO MOTOR	
Tensão	127V DC (sem ponte retificadora)
Frequência	Motor DC (sem ponte retificadora)
Rotação (sem carga)	64 RPM
Corrente (sem carga)	0,20 Amperes
Sentido Rotação	CW (Horário) / CCW (Anti-horário)
Cabos Alimentação	0,5mm ² x300mm (com terminal fêmea Faston 6,3 e conector) Cabos Vermelho e Preto
Grau de Proteção	IP 40
Classe Isolação Motor	B (130°C)
Isolação Elétrica	Classe I